

**Finiture STRUTTURA**  
STRUCTURE Finishes

**ES** / essenza  
**CE** / colore eco  
**ML** / materia

**Finiture RING**  
FRAME Finishes

**ES** / essenza  
**CE** / colore eco  
**ML** / materia

**Ring Bombato**  
Curved Frame

**Ring Contenitore con Alzaletto Classic**  
Storage Frame with Classic Opening System



**H. Letto**  
Bed H.  
980



**H. Letto**  
Bed H.  
980

<b>Rete</b> Bed Base	<b>L.</b> W.	<b>P.</b> D.
<b>1600 x 1950</b>	1713	2100
900 x 1950	1013	2100
1200 x 1950	1313	2100
1500 x 1900	1613	2050
1800 x 2000	1913	2150

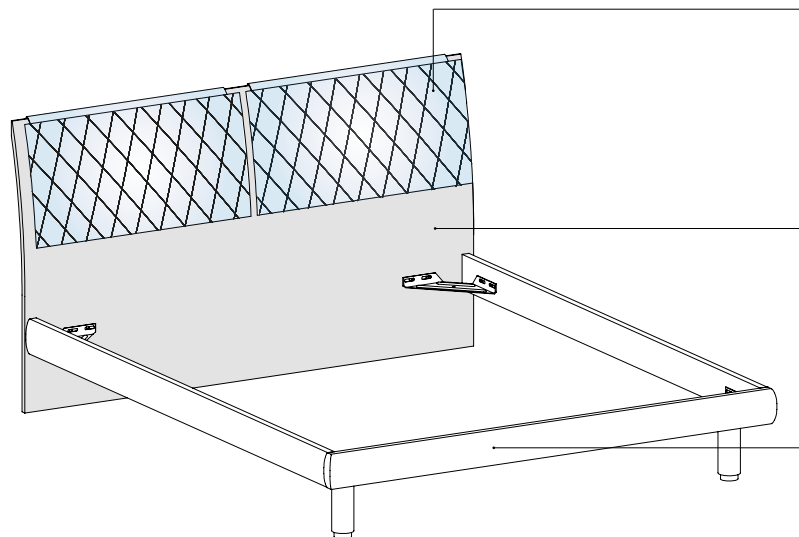
<b>Rete</b> Bed Base	<b>L.</b> W.	<b>P.</b> D.
<b>1600 x 1950</b>	1713	2110
1200 x 1950	1313	2110
1800 x 2000	1913	2160

**Alzaletto**  
Opening System



- \_ Il ring contenitore è comprensivo di rete estraibile e fondi.
- \_ **NON SI ESEGUONO LAVORAZIONI SU MISURA.**

- \_ The frame comes in the same finish as the headboard.
- \_ **CUSTOMIZATION NOT POSSIBLE.**



**IMBOTTITURA**  
UPHOLSTERY

**EA** / ecopelle Asia

**Finiture STRUTTURA**  
STRUCTURE Finishes

**ES** / essenza  
**CE** / colore eco  
**ML** / materia

**Finiture RING**  
FRAME Finishes

**ES** / essenza  
**CE** / colore eco  
**ML** / materia

**Ring Bombato**  
Curved Frame



**H. Letto**  
Bed H.  
980

**Ring Contenitore con Alzaletto Classic**  
Storage Frame with Classic Opening System



**H. Letto**  
Bed H.  
980

<b>Rete</b> Bed Base	<b>L.</b> W.	<b>P.</b> D.
<b>1600 x 1950</b>	1713	2100
900 x 1950	1013	2100

<b>Rete</b> Bed Base	<b>L.</b> W.	<b>P.</b> D.
<b>1600 x 1950</b>	1713	2110

**Alzaletto**  
Opening System



\_ Il ring contenitore è comprensivo di rete estraibile e fondi.  
\_ **NON SI ESEGUONO LAVORAZIONI SU MISURA.**

\_ The frame comes in the same finish as the headboard.  
\_ **CUSTOMIZATION NOT POSSIBLE.**

Via Manin, 34 - 33080 - Prata di Pordenone (PN) Italy  
T. +39 0434 620525  
F. +39 0434 62 1668  
C. F. - P. iva - Reg. Imprese: 00071810931

[www.santaluciamobili.it](http://www.santaluciamobili.it)  
[info@santaluciamobili.it](mailto:info@santaluciamobili.it)

**I contenuti e le immagini sono di proprietà del Mobilificio Santa Lucia SpA.  
Tutti i diritti riservati.**

Materiale informativo e promozionale gratuito non destinato alla vendita.  
Escluso iva art.2 comma 3 D.P.R. 633/72 - esonerato da documento di trasporto art.4 punto 6 D.P.R. 627/78.

Il Mobilificio Santa Lucia S.p.A. si riserva di apportare tutte le modifiche volte al miglioramento tecnico e qualitativo dei propri prodotti.

Finiture, materiali e colori raffigurati in questo divulgativo sono puramente indicativi e possono subire variazioni cromatiche dovute alla tecnica di stampa.

L'azienda declina qualsiasi responsabilità che derivi da possibili refusi di stampa e/o da eventuali inesattezze sulle caratteristiche dei propri prodotti.

*The contents and images are the property of Santa Lucia SpA.  
All rights reserved.*

*Free information and promotional material not intended for sale.  
Excluding VAT art.2 paragraph 3 D.P.R. 633/72 - exempted from document of transport art.4 point 6 D.P.R. 627/78.*

*The Santa Lucia S.p.A. reserves the right to make any changes aimed at technical and quality improvement of its products, without notice.*

*The finishes, materials and colors shown in this price list are purely indicative and may undergo chromatic variations due to the printing technique.*

*The company declines any responsibility from possible printing typos or any inaccuracies in the characteristics of its products.*

## SEGUICI /FOLLOW US



[/SantaluciaMobili](#)



[/santalucia\\_mobili](#)



[/santalucia-mobili](#)



[/santaluciamobili](#)



[/c/SANTALUCIAMOBILI\\_1965](#)